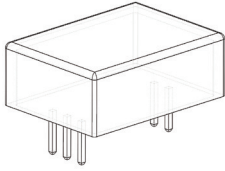


MastCurr™系列B型剩余电流测试模块



MastCurr™系列B型剩余电流测试模块是一款完全符合IEC标准、体积小、功耗仅50mW的插装式电子元器件，由盛相科技拥有独立知识产权。可广泛应用低压电器RCD、mRCD类产品。

产品选型

产品型号*	剩余电流规格	静态功耗(配合典型ZCT)	工作温度
MC001-030	30mA	130mW	-40°C~105°C
MC001-100	100mA	130mW	
MC001-300	300mA	210mW	
MC001-500	500mA	210mW	

*符合IEC62423(GB22794)关于B型剩余电流的相关特性标准要求

输入电源要求

输入电压	输入电流	电源纹波	电源上电时间
VDC = 5.0V±0.1V	$I \geq 100\text{mA}$	≤150mV	≤9ms

输出特性-动作电流(MC001-030*)

剩余电流波形及频率	Min. Typ. Max.		
	A型特性		
交流AC 50Hz	20mA	24mA	28mA
脉动直流A0° 50Hz	20mA	24mA	35mA
脉动直流A90° 50Hz	20mA	24mA	35mA
脉动直流A135° 50Hz	20mA	24mA	35mA
B型特性			
两相整流(2PDC)	20mA	24mA	35mA
三相整流(3PDC)	20mA	24mA	35mA
平滑直流(S-DC)	20mA	24mA	35mA
复合波(F型)	22mA	28mA	38mA
高频AC 150Hz	20mA	27mA	40mA
高频AC 400Hz	30mA	56mA	70mA
高频AC 1kHz	200mA	250mA	320mA

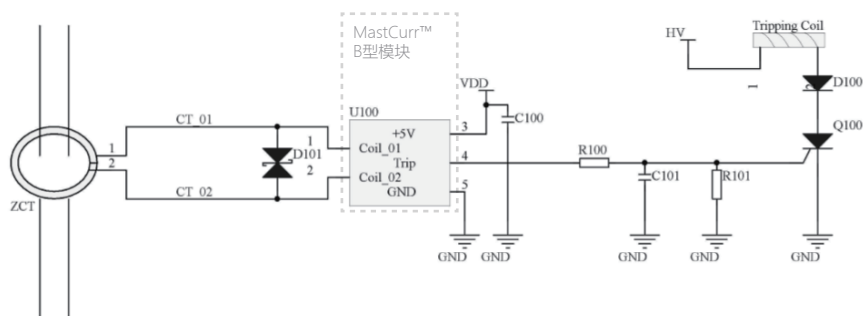
*其他型号数值未全部列出

输出特性-动作时间(MC001-030*)

剩余电流波形及频率	Typ.
A型特性	
交流AC 50Hz - 1倍 $I_{\Delta n}$	55ms
交流AC 50Hz - 2倍 $I_{\Delta n}$	38ms
交流AC 50Hz - 5倍 $I_{\Delta n}$	23ms
脉动直流A0° 50Hz - 1.4倍 $I_{\Delta n}$	32ms
脉动直流A0° 50Hz - 2.8倍 $I_{\Delta n}$	28ms
脉动直流A0° 50Hz - 5倍 $I_{\Delta n}$	12ms
B型特性	
平滑直流(S-DC) - 2倍 $I_{\Delta n}$	45ms
平滑直流(S-DC) - 4倍 $I_{\Delta n}$	25ms
平滑直流(S-DC) - 10倍 $I_{\Delta n}$	12ms
复合波(F型) - 7倍 $I_{\Delta n}$	20ms

*动作时间计算了带典型脱扣机构的时间

典型应用电路



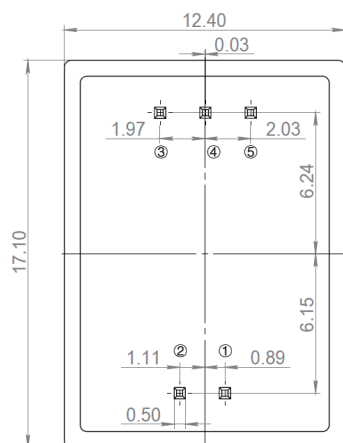
*虚线内即MastCurr™系列B型剩余电流检测模块

*D101为双向钳位TVS管，建议浪涌能力 $\geq 400W$

*Trip管脚输出电压最大为VDD，最低为0V，兼容TTL电平，输出电流驱动能力 $\geq 5mA$ ，兼容高低压脱扣器

*当ZCT中出现超过 $0.75I_{\Delta n}$ 漏电电流时，Trip管脚输出高电平，否则输出低电平

封装尺寸



引脚编号	①	②	③	④	⑤
功能	ZCT输入+	ZCT输入-	VDD	TRIP(动作信号输出)	GND



上海盛相电子科技有限公司

上海市浦东新区蔡伦路1690号3号楼408-410室
86 21 63631362
www.mega-phase.cn



盛相科技公众号